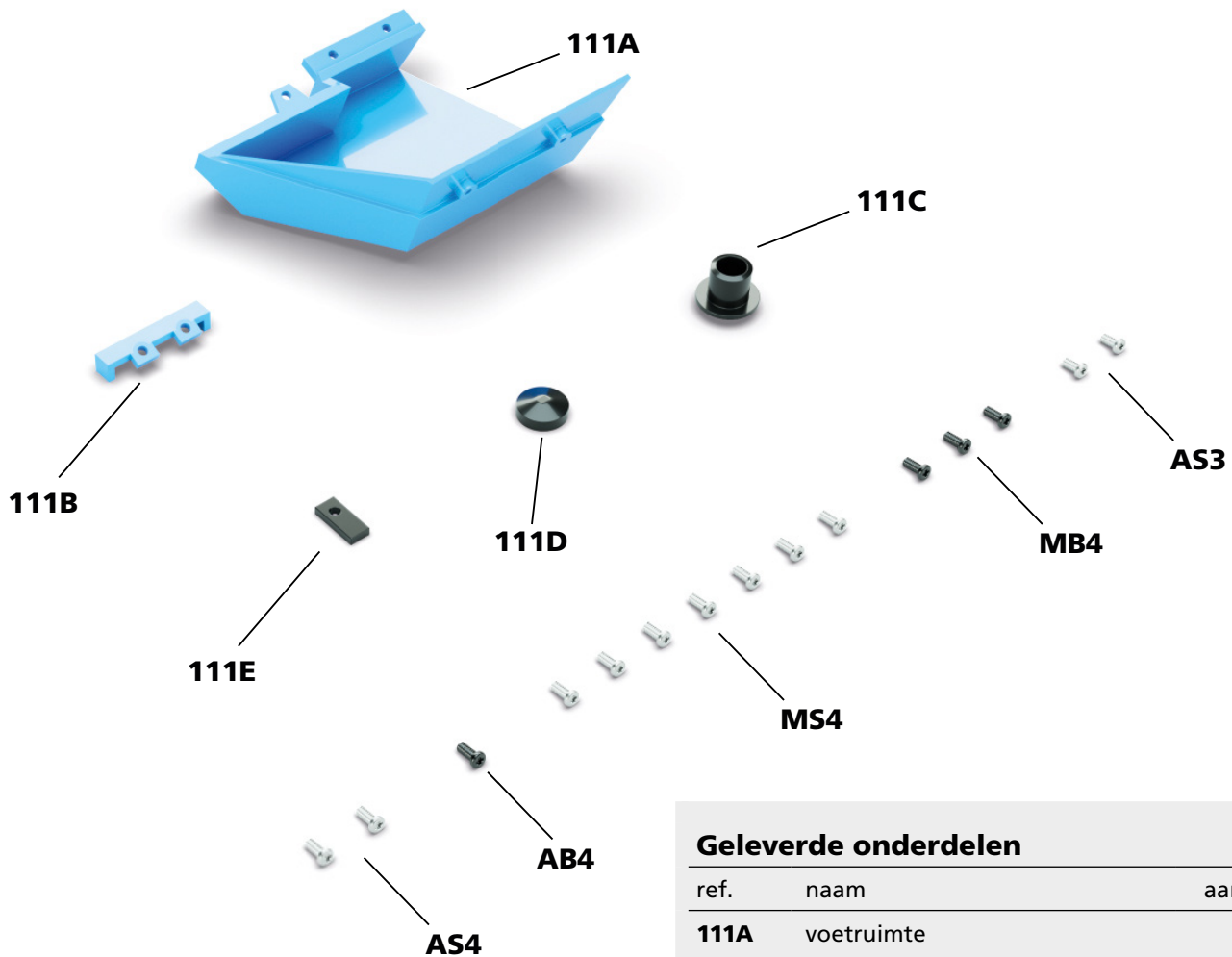


Het bouwen van de 'Raket naar de Maan'-jeep: stap voor stap

In deze handleiding monteert u stap voor stap de voetruimte voor de voorste passagier en de tankvulopening, en u bevestigt het interieur op de carrosserie.

DE CARROSSERIE



Geleverde onderdelen

ref.	naam	aantal
111A	voetruimte	1
111B	kabelhouder	1
111C	tankvulopening	1
111D	tankdop	1
111E	bevestigingsplaatje voor de tank	1
MS4	schroef	7
MB4	schroef	3
AS3	schroef	2
AB4	schroef	1
AS4	schroef	2

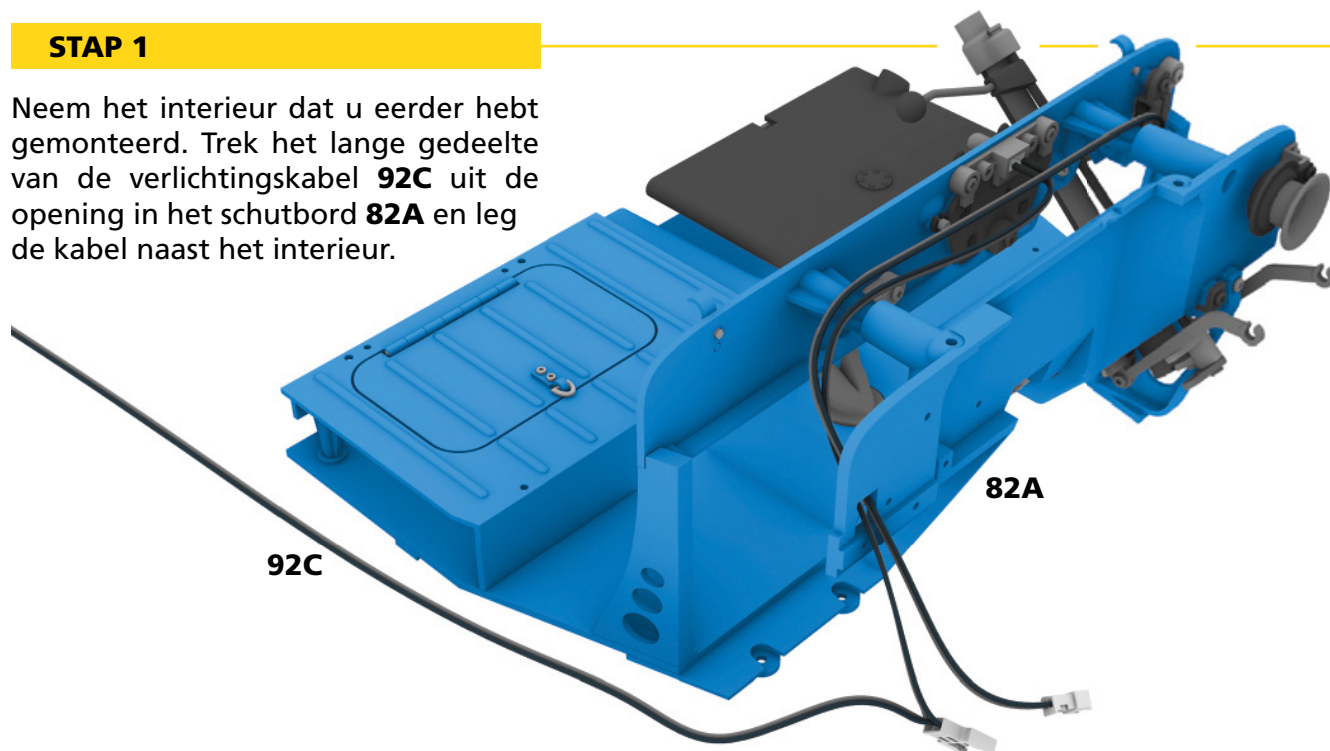
★ Tip van de modelbouwer ★

Bewaar alle schroeven die u ontvangt in hun respectievelijke zakjes totdat u ze nodig hebt tijdens de montage. Zo kunt u fouten vermijden.

Montage nummer 111

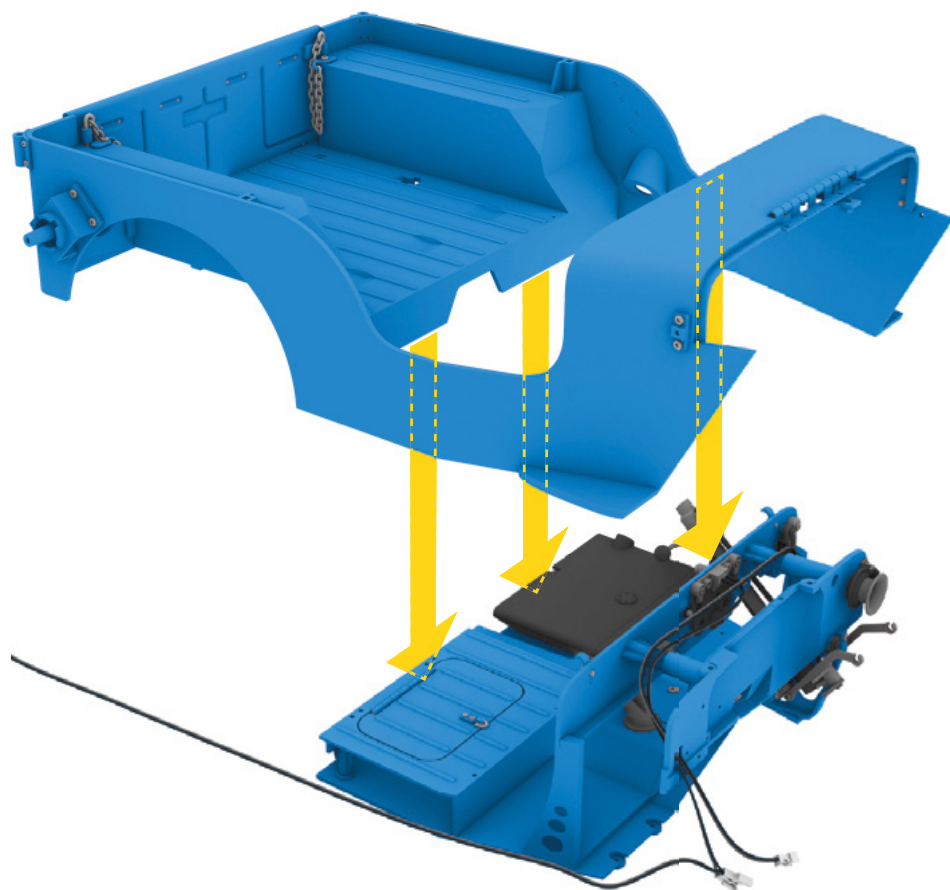
STAP 1

Neem het interieur dat u eerder hebt gemonteerd. Trek het lange gedeelte van de verlichtingskabel **92C** uit de opening in het schutbord **82A** en leg de kabel naast het interieur.



STAP 2

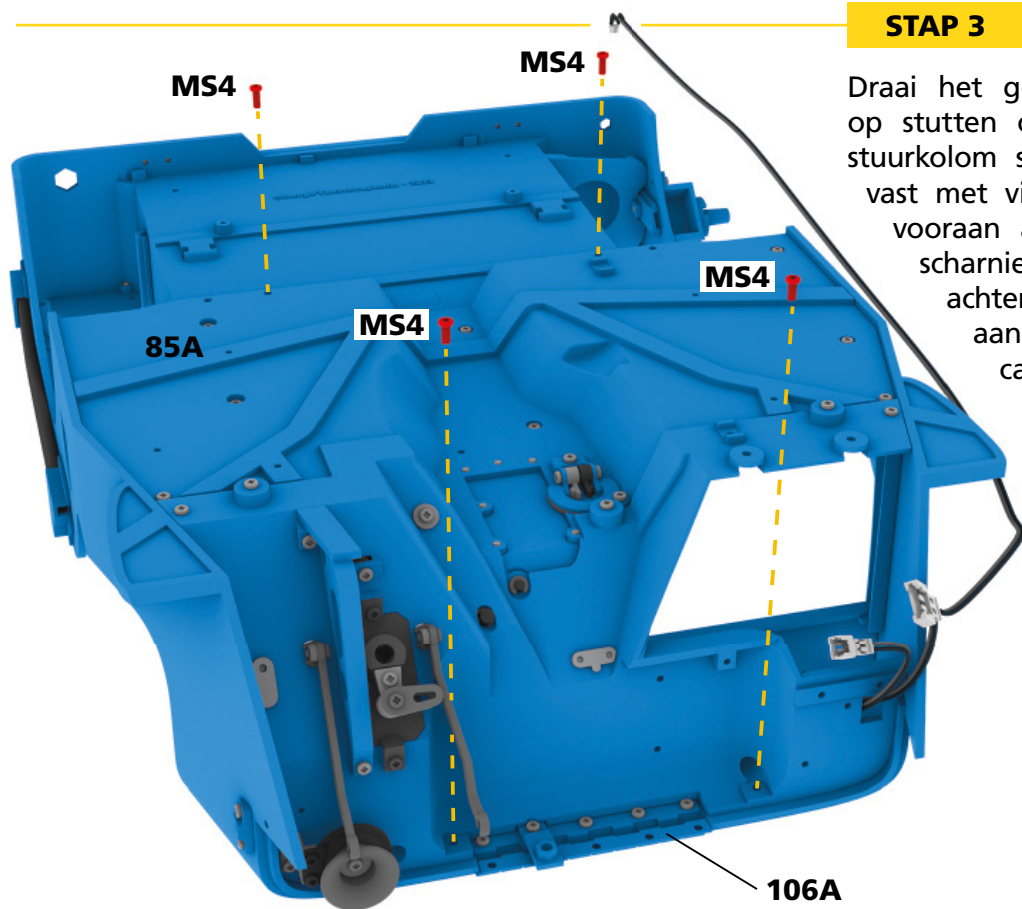
Plaats de carrosserie van bovenaf zo op het interieur dat de rand van de vloer van de carrosserie achter de tank en het opbergvak voor gereedschap zit. De achterrand van het voorste deel van de carrosserie zit dan gelijk met het dashboard **90A**.



Zorg ervoor dat u geen schade toebrengt aan de twee haken voor de voorruit **93F** die een beetje uitsteken.



Montage nummer 111

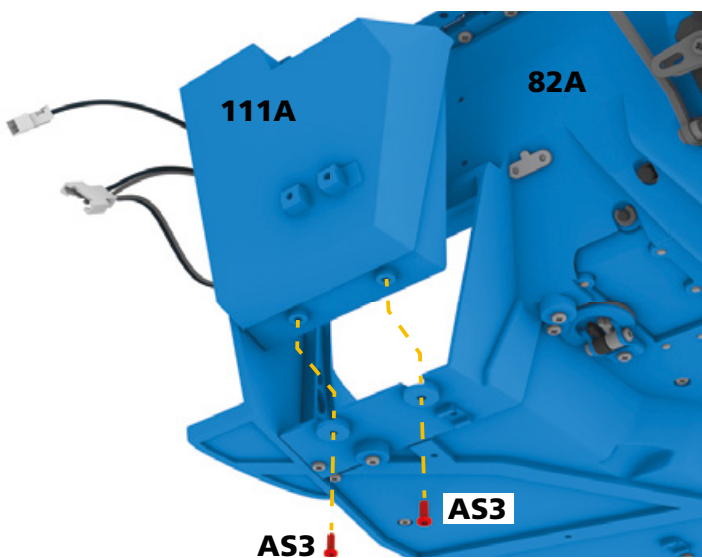


STAP 3

Draai het geheel om en plaats het op stutten om te vermijden dat de stuurkolom schade oploopt. Zet alles vast met vier schroeven **MS4**: twee vooraan aan weerszijden van het scharnier **106A** en twee aan de achterkant van de vloer **85A** aan weerszijden van de cardantunnel.

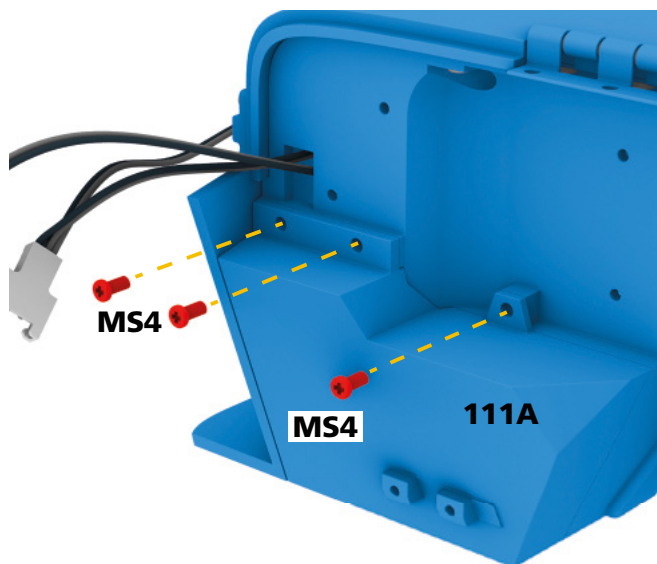
STAP 4

Sluit het schutbord **82A** af met behulp van de voetruimte **111A**. Breng twee schroeven **AS3** aan via de onderkant.



STAP 5

Zet de voetruimte **111A** verder vast met drie schroeven **MS4** in de gaten aan de bovenkant.

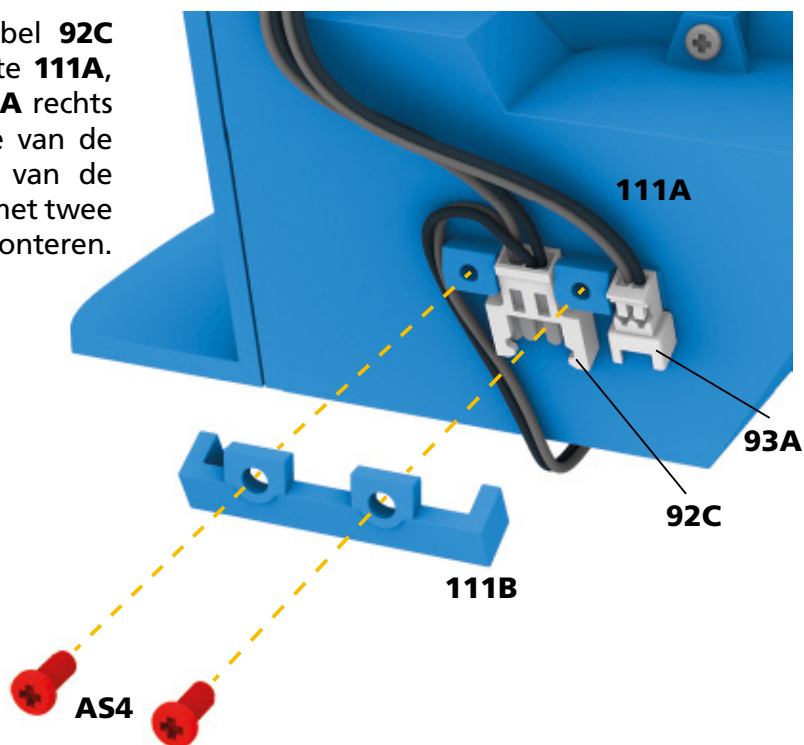
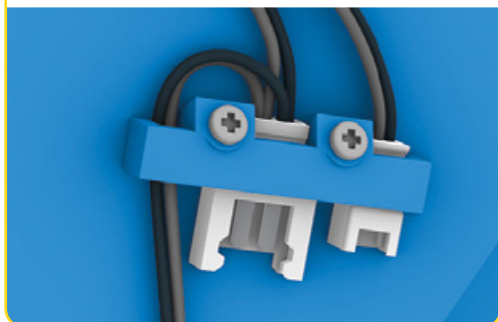


Montage nummer 111

STAP 6

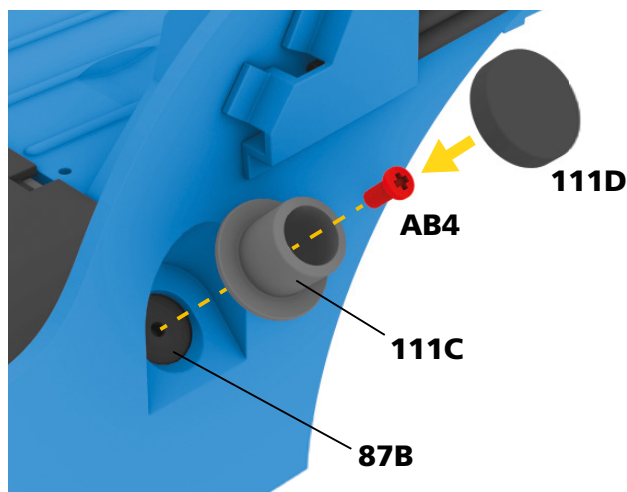
Plaats de stekker van de verlichtingskabel **92C** tussen de twee blokjes van de voer ruimte **111A**, en de stekker van de bedieningsknop **93A** rechts van de blokjes. Buig het lange gedeelte van de verlichtingskabel **92C** zo dat het links van de blokjes zit. Houd alles op zijn plaats door met twee schroeven **AS4** de kabelhouder **111B** te monteren.

Resultaat van de montage van de kabelhouder **111B**.



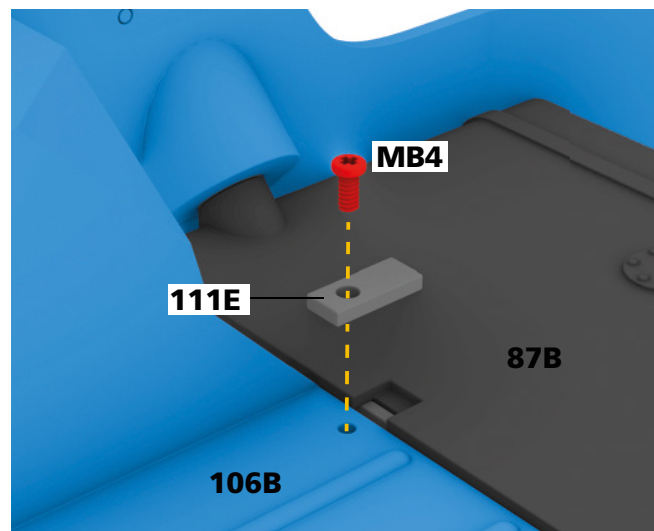
STAP 7

Steek een schroef **AB4** in het gat onderaan in de tankvulopening **111C** en zet ze vast in het gat in de bovenkant van de tank **87B** die zichtbaar is in de uitsparing in de linkerflank van de carrosserie. Breng de tankdop **111D** aan op de tankvulopening.



STAP 8

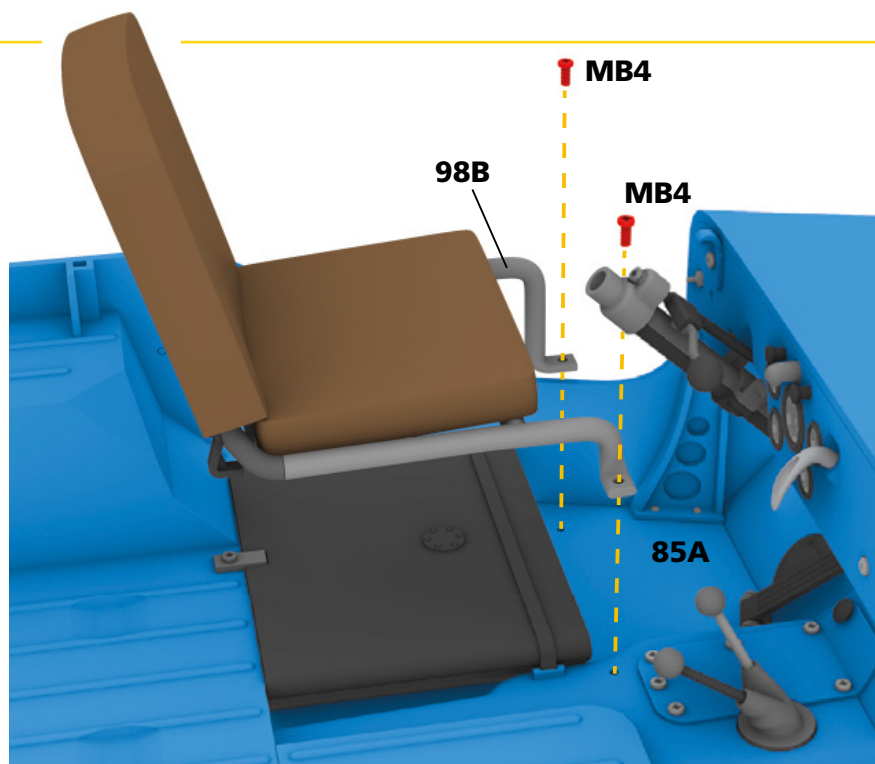
Monteer het bevestigingsplaatje voor de tank **111E** met behulp van een schroef **MB4** links vooraan op de vloer van de carrosserie **106B** waarbij het plaatje in de uitsparing in de tank **87B** moet passen.



Montage nummer 111

STAP 9

Plaats de bestuurdersstoel bovenop de brandstoftank en zet hem vast op de vloer **85A** met een schroef **MB4** door het gat in elke poot van het frame van de zitting **98B**.



RESULTAAT VAN MONTAGE NUMMER 111



Uw volgende nummer

Bij nummer 112 ontvangt u het achterlicht en het achterste kattenoog.

DE CARROSSERIE



RESULTAAT VAN MONTAGE